

SWITCH PLANET FSD-1008HP

Cena celkem:	1 847 Kč
	(bez DPH: 1 526 Kč)
Běžná cena:	2 032 Kč
Ušetříte:	185 Kč
Kód zboží:	NETPLA1356
Part No.:	FSD-1008HP
Záruka:	38 měs.
Stav:	Nové zboží

Popis**PLANET FSD-1008HP**

10portový PoE přepínač 10/100Base-TX, včetně 8x Power over Ethernet injektorů (napáječů) standardu IEEE 802.3at, celkový výkon až 120W.

Extend mód pro spojení rychlostí 10Mb/s do vzdálenosti až 150-200m na UTP dle použitého vedení včetně napájení PoE.

Portové VLAN na PoE portech.

EEE ethernet IEEE 802.3az. Automatická detekce 10/100Mbps a zkřížení kabelů. Bez ventilátorů, napájení vnitřní AC 230V.

Nespravovaný přepínač vhodný pro CCTV kamerové IP systémy. Má malé rozměry, nízký příkon a možnost dále napájet Power over Ethernet koncová zařízení podle standardu IEEE 802.3at. Umožňuje připojit a napájet zařízení ethernet rychlostí 10Mb/s do vzdálenosti až 250m na klasické UTP kabeláži, jednotlivé porty s PoE napájením lze provozně oddělit portovými VLAN.

250m je teoretické maximum závislé na kvalitě kabeláže a konektorů, v běžných podmínkách je reálná vzdálenost 150m. Dle našich testů je reálná vzdálenost na kvalitním kabelu Cat 6 200 metrů, na kabelu Cat 5e 150 metrů +- 10%.

**ZÁKLADNÍ SPECIFIKACE****Fyzické vlastnosti:**

Porty: 10 x RJ-45 10/100BASE-TX

Paměť: 8k MAC adres, délka rámce do 1522B

Propustnost: sběrnice 2 Gbps, provozně 1,48 Mpps (64b)

Provedení: rackmount 1U

Napájení: interní zdroj 100-240V/50-60Hz AC, celkový příkon do 129 W

Ochrana: ESD do 4kV kontaktně, do 6kV vzduchem

Provozní teplota: 0 až 50°C

Rozměry: 220 x 150 x 43 mm

Hmotnost: 1230 g

POE funkce:

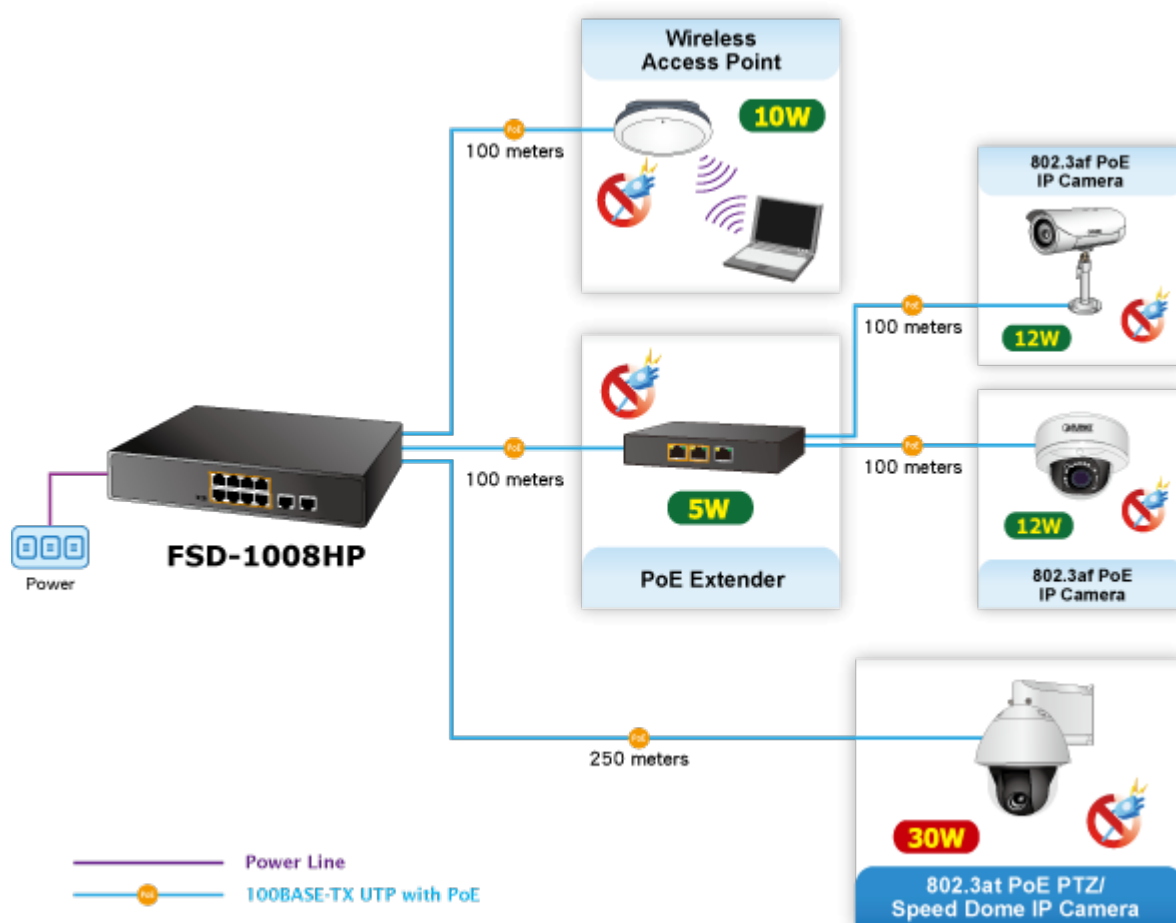
Celkový napájecí výkon: 120 W, IEEE 802.3af, IEEE 802.3at

Počet injektorů: 8 x až 30,8 W

Typ napájení: End-span

Pokročilé funkce:

1. automatická detekce napájeného zařízení
2. Extended mód 10Mb/s s dosahem až 200m





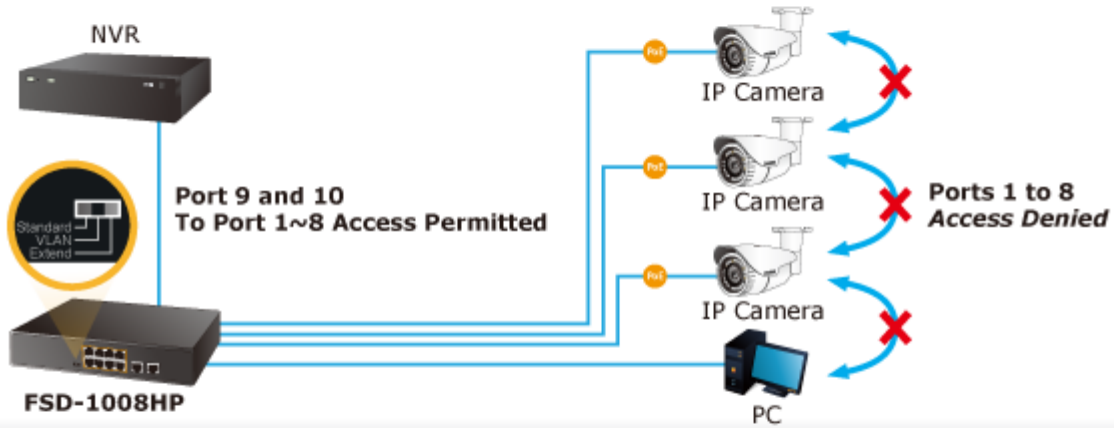
-  Power Line (DC)
-  100BASE-TX UTP
-  100BASE-TX UTP with PoE
-  1000BASE-T UTP
-  1000BASE-T UTP with PoE
-  Telephone wire
-  2.4GHz 802.11n



Standard Mode (default)



VLAN Isolation Mode



Extend Mode



-  10BASE-T UTP with PoE
-  100BASE-TX UTP
-  100BASE-TX UTP with PoE