

## DEEPCOOL AK400 DIGITAL SE BÍLÝ



Cena celkem:	<b>721 Kč</b> <b>(bez DPH: 596 Kč)</b>
Běžná cena:	<b>793 Kč</b>
Ušetříte:	<b>72 Kč</b>
Kód zboží:	CHLDPC11546
Part No.:	R-AK400-WHADMN-GJD
Záruka:	36 měs.
Stav:	Nové zboží

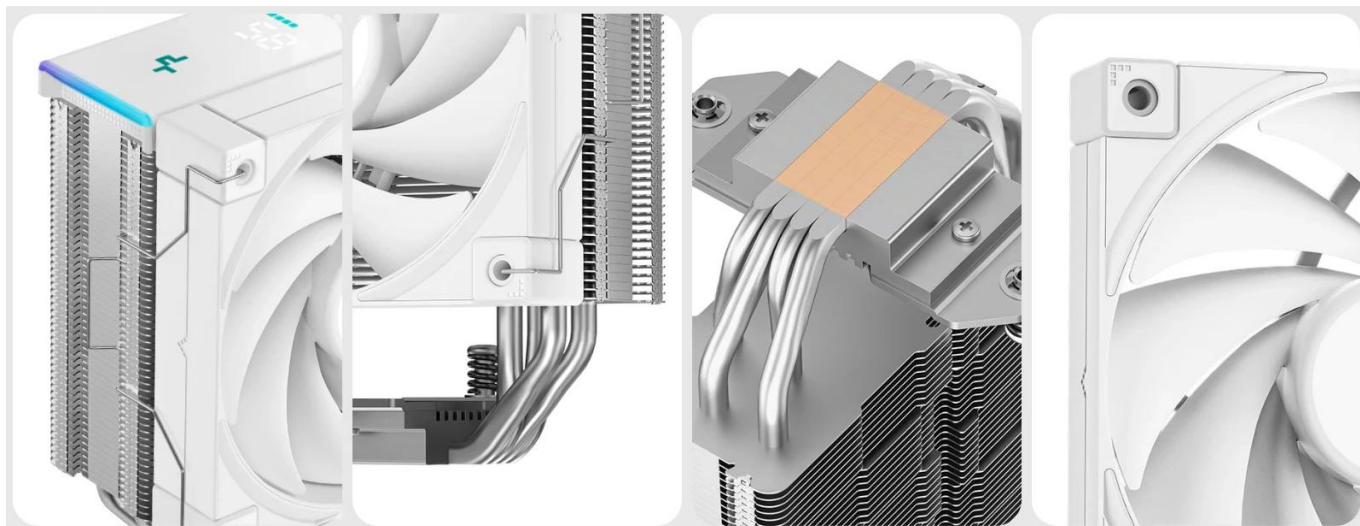
### Popis

## DEEPCOOL AK400 Digital SE

**Moderní procesorový chladič s ARGB podsvícením a digitálním displejem pro sledování teploty CPU v reálném čase.**

DEEPCOOL AK400 DIGITAL SE představuje vylepšenou variantu osvědčeného chladiče AK400 s integrovaným **digitálním displejem**, který zobrazuje aktuální teplotu a vytížení procesoru. Displej je ovládán jednoduchou aplikací a vyžaduje připojení k **USB 2.0** konektoru na základní desce. Chladič navíc disponuje **ARGB LED podsvícením** pro vizuální efekty.

Konstrukce vychází z technologie **CTT 2.0** a využívá **čtyři měděné heatpipe o průměru 6 mm** s přímým kontaktem na procesor. Věžová sestava s unikátním **maticovým designem žeber** zajišťuje efektivní odvod tepla. Součástí je výkonný **120mm ventilátor FK120 s Fluid Dynamic Bearing ložiskem**, který kombinuje vysoký výkon s nízkou hlučností ≤28 dB(A).



- Krystalově čistý digitální displej zobrazující teplotu v °C nebo °F a vytížení CPU s varováním při vysoké teplotě.
- Čtyři měděné heatpipe o průměru 6 mm s technologií přímého kontaktu na procesor pro maximální přenos tepla.
- 120mm FDB ventilátor s regulací otáček 500–1850 RPM, průtokem vzduchu 68,99 CFM a tlakem 2,19 mmAq.
- Adresovatelné RGB LED podsvícení s 3pinovým konektorem (+5V-D-G) a 9pinovým USB 2.0 konektorem pro displej.
- Kompatibilní s Intel LGA1851, 1700, 1200, 1151, 1150, 1155 a AMD AM5, AM4 sockety.
- Kompaktní rozměry 157 × 126 × 97 mm s nízkou hmotností 812 g pro snadnou instalaci.
- Jednoduchý a bezpečný montážní systém zajišťující rovnoměrný přitlak na procesor.

### **Pokročilé chlazení a tichý provoz**

Ventilátor FK120 s Fluid Dynamic Bearing ložiskem poskytuje dlouhou životnost a minimální hlučnost. Inteligentní PWM regulace automaticky přizpůsobuje otáčky podle zatížení procesoru, čímž zajišťuje optimální poměr mezi výkonem a akustickým komfortem.

### **Digitální monitoring v reálném čase**

Displej zobrazuje teplotu procesoru v reálném čase s možností přepínání mezi stupni Celsia a Fahrenheita. Aplikace pro ovládání displeje je intuitivní a nevyžaduje složitou konfiguraci. Systém upozornění varuje při dosažení kritických teplot.

### **Široká kompatibilita**

Chladič podporuje nejnovější Intel sockety včetně LGA1851 a LGA1700 pro procesory 12., 13. a 14. generace, stejně jako AMD platformy AM5 a AM4. Kompaktní design zajišťuje kompatibilitu s většinou základních desek a PC skříní.

## **ZÁKLADNÍ SPECIFIKACE**

**Kompatibilita:** Intel LGA1851, 1700, 1200, 1151, 1150, 1155, AMD AM5, AM4

**Heatpipe:** 4× ø6 mm

**Otáčky ventilátoru:** 500-1850 RPM ±10 %

**Průtok vzduchu:** 68,99 CFM

**Statický tlak:** 2,19 mmAq

**Hlučnost:** ≤28 dB(A)

**Konektor ventilátoru:** 4pin PWM

**Ložisko:** Fluid Dynamic Bearing (FDB)

**Podsvícení:** adresovatelné RGB LED

**Napájení ventilátoru:** 12 V DC, 0,12 A, 1,44 W

**Napájení LED:** 5 V DC, 1,75 W

**LED konektory:** 3pin (+5V-D-G), 9pin USB 2.0

**Rozměry (celek):** 157 × 126 × 97 mm

**Rozměry radiátoru:** 152 × 120 × 60 mm

**Rozměry ventilátoru:** 120 × 120 × 25 mm

**Hmotnost:** 812 g

**Barva:** bílá